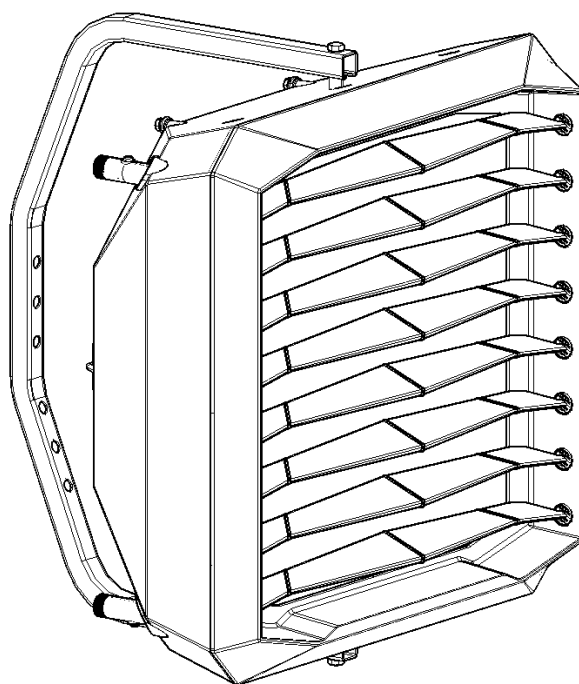


AEROCK

SERIA R / R SERIES / СЕРИЯ R

AEROCK MINI R2, MINI R3, R1, R2, R3, R4, MINI RD, RD



(PL)

NAGRZEWNICA WODNA
I DESTRATYFIKATOR -
SCHEMATY ELEKTRYCZNE

(EN)

UNIT HEATER AND
DESTRATIFIER -
WIRING DIAGRAMS

(RU)

ВОЗДУХОНАГРЕВАТЕЛЬ И
ДЕСТРАТИФИКАТОР -
ЭЛЕКТРИЧЕСКИЕ СХЕМЫ

(PL) UWAGA

Prace przy instalacjach elektrycznych i automatyce powinny być wykonywane przez osoby posiadające stosowne uprawnienia, zgodnie z dokumentacją techniczną urządzenia oraz z powyższymi schematami elektrycznymi. Szkody powstałe na skutek niewłaściwego podłączenia mogą spowodować utratę praw gwarancyjnych. W razie wystąpienia wątpliwości dotyczących zapisów instrukcji i bezpiecznego użytkowania urządzenia, należy skontaktować się z producentem. W trakcie instalacji, użytkowania oraz serwisowania należy zastosować wszelkie możliwe środki ochrony i bezpieczeństwa.

Model	Współpraca sterowników z nagrzewnicami i destratyfikatorami							
	MINI R2	MINI R3	MINI RD	R1	R2	R3	R4	RD
Sterownik naścienny do 3-biegowego wentylatora AC	4	4	4	2	2	1	1	1
Termostat naścienny on/off	4	4	4	2	2	1	1	1
Sterownik naścienny transformatorowy ARW 3,0	4	4	4	1	1	1	1	1
Sterownik do wentylatora EC (0-10V)	10	10	10	10	10	10	10	10
Potencjometr z termostatem do wentylatora EC (0-10V)	10	10	10	10	10	10	10	10

(EN) NOTE

Work on electrical installations and automation should be carried out by qualified personnel, in accordance with the technical documentation of the unit and the above wiring diagrams. Damage caused by incorrect connections may result in the loss of warranty rights. If there is any doubt about the provisions of the instructions and the safe use of the unit, please contact the manufacturer. During installation, use and servicing, all possible protection and safety measures must be taken.

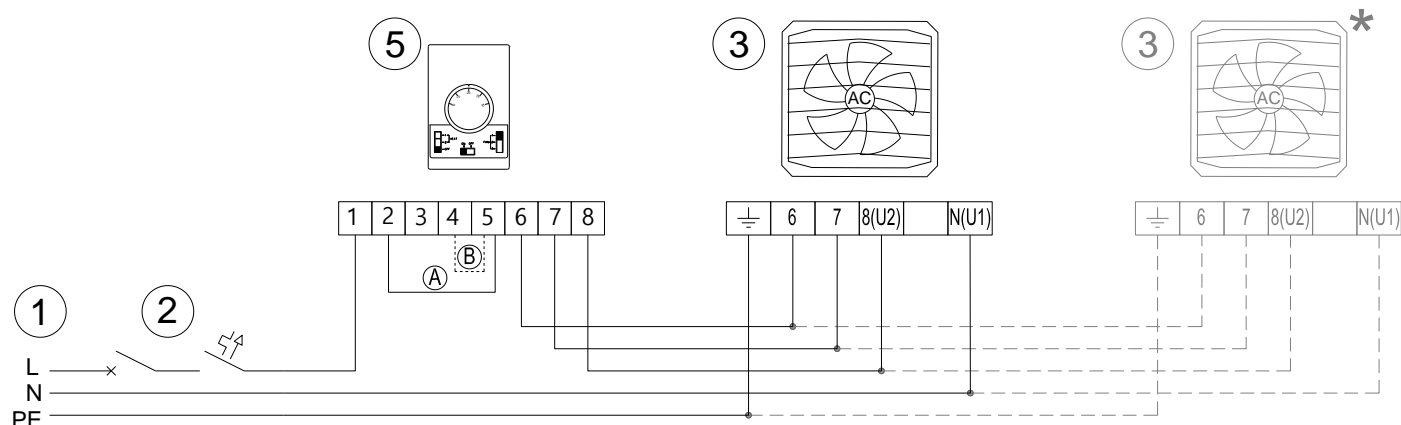
Model	Cooperation of controllers with unit heaters and destratifiers							
	MINI R2	MINI R3	MINI RD	R1	R2	R3	R4	RD
Wall-mounted controller for 3-speed AC fan	4	4	4	2	2	1	1	1
Wall-mounted on-off thermostat	4	4	4	2	2	1	1	1
Wall-mounted ARW 3.0 transformer controller	4	4	4	1	1	1	1	1
Wall-mounted controller for EC fan (0-10V)	10	10	10	10	10	10	10	10
Potentiometer with integrated thermostat for EC fan (0-10V)	10	10	10	10	10	10	10	10

(RU) ВНИМАНИЕ

Работы с электрооборудованием и автоматикой должны выполняться квалифицированными специалистами, в соответствии с технической документацией на прибор и приведенными схемами подключения. Повреждения, вызванные неправильным подключением, могут привести к потере гарантийных прав. При возникновении сомнений в соблюдении положений инструкции и безопасном использовании прибора обратитесь к производителю. При установке, эксплуатации и обслуживании необходимо принять все возможные меры защиты и безопасности.

Модель	Взаимодействие контроллеров с блочными нагревателями и дестратификаторами							
	MINI R2	MINI R3	MINI RD	R1	R2	R3	R4	RD
Настенный регулятор для 3-скоростного вентилятора переменного тока	4	4	4	2	2	1	1	1
Настенный термостат вкл/выкл	4	4	4	2	2	1	1	1
Трансформаторный регулятор скорости ARW 3,0	4	4	4	1	1	1	1	1
Настенный контроллер для вентилятора EC (0-10В)	10	10	10	10	10	10	10	10
Потенциометр со встроенным термостатом для EC-вентилятора (0-10В)	10	10	10	10	10	10	10	10

1.1 (PL) Podłączenie nagrzewnic i destryfikatorów AEROCK z silnikami AC do 3 biegowego sterownika naściennego AC.
(EN) Connection of AEROCK unit heaters and destratifiers with AC motors to a 3-speed AC wall-mounted controller.
(RU) Подключение воздухонагревателей и дестратификаторов AEROCK с двигателями переменного тока к 3-скоростному настенному регулятору переменного тока.



(PL)

1 – Zasilanie 230V/50Hz | **2** – Wyłącznik główny, bezpieczniki | **3** – Wentylator z silnikiem AC | **5** – Sterownik naścienny do 3-biegowego wentylatora AC

A – połączenie **2-5** na sterowniku naściennym AC: praca zależna od termostatu

B – połączenie **4-5** na sterowniku naściennym AC: praca niezależna od termostatu

* Maksymalna ilość urządzeń podłączona do jednego 3-biegowego sterownika naściennego AC:

4x Mini R2, Mini R3, Mini RD

2x R1, R2

1x R3, R4, RD

(EN)

1 – Supply 230V/50Hz | **2** – Main switch, fuses | **3** – Fan with AC motor | **5** – Wall-mounted controller for 3-speed AC fan

A – connection **2-5** on AC wall controller: thermostat dependent operation

B – connection **4-5** on AC wall control: thermostat independent operation

* Maximum number of devices connected to one 3-speed AC wall-mounted controller:

4x Mini R2, Mini R3, Mini RD

2x R1, R2

1x R3, R4, RD

(RU)

1 – Источник питания 230 В/50 Гц | **2** – Главный выключатель, предохранители | **3** – Вентилятор с двигателем переменного тока | **5** – Настенный регулятор для 3-скоростного вентилятора переменного тока

A – подключение **2-5** на настенном регуляторе переменного тока: работа вентилятора, в зависимости от термостата

B – соединение **4-5** на настенном регуляторе переменного тока: работа вентилятора, независимо от термостата

* Максимальное количество устройств, подключаемых к одному 3-скоростному настенному регулятору переменного тока:

4x Mini R2, Mini R3, Mini RD

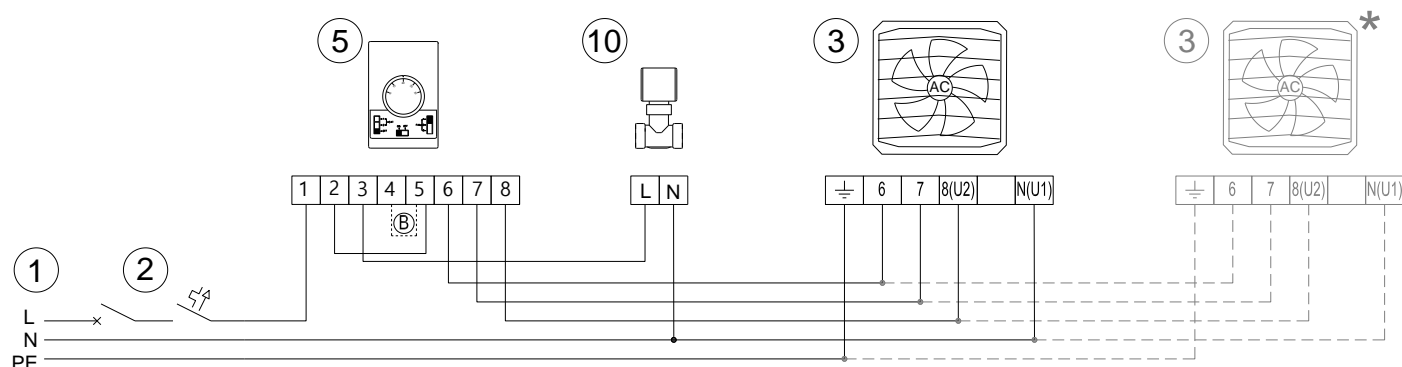
2x R1, R2

1x R3, R4, RD

1.2 (PL) Podłączenie nagrzewnic AEROCK z silnikami AC do 3 biegowego sterownika ściennego AC i zaworu z siłownikiem.

(EN) Connection of AEROCK unit heaters with AC motors to a 3-speed AC wall-mounted controller and valve with actuator.

(RU) Подключение воздухонагревателей AEROCK с двигателями переменного тока к 3-скоростному настенному контроллеру переменного тока и клапану с приводом.



(PL)

1 - Zasilanie 230V/50Hz | 2 - Wyłącznik główny, bezpieczniki | 3 - Wentylator z silnikiem AC | 5 - Sterownik ścienny do 3-biegowego wentylatora AC | 10 - Zawór z siłownikiem 3/4"

A – połączenie 2-5 na sterowniku ściennym AC: praca zależna od termostatu

B – połączenie 4-5 na sterowniku ściennym AC: praca niezależna od termostatu

* Maksymalna ilość urządzeń podłączona do jednego sterownika ściennego AC:

4x Mini R2, Mini R3, Mini RD

2x R1, R2

1x R3, R4, RD

(EN)

1 - Supply 230V/50Hz | 2 - Main switch, fuses | 3 - Fan with AC motor | 5 - Wall-mounted controller for 3-speed AC fan | 10 - Two-way valve with actuator 3/4"

A - connection 2-5 on the AC wall controller: thermostat dependent operation

B - connection 4-5 on the AC wall control: thermostat independent operation

* Maximum number of devices connected to one 3-speed AC wall-mounted controller:

4x Mini R2, Mini R3, Mini RD

2x R1, R2

1x R3, R4, RD

(RU)

1 – Источник питания 230 В/50 Гц | 2 – Главный выключатель, предохранители | 3 – Вентилятор с двигателем переменного тока | 5 – Настенный регулятор для 3-скоростного вентилятора переменного тока | 10 – Клапан с приводом 3/4"

A – подключение 2-5 на настенном регуляторе переменного тока: работа вентилятора, в зависимости от термостата

B – соединение 4-5 на настенном регуляторе переменного тока: работа вентилятора, независимо от термостата

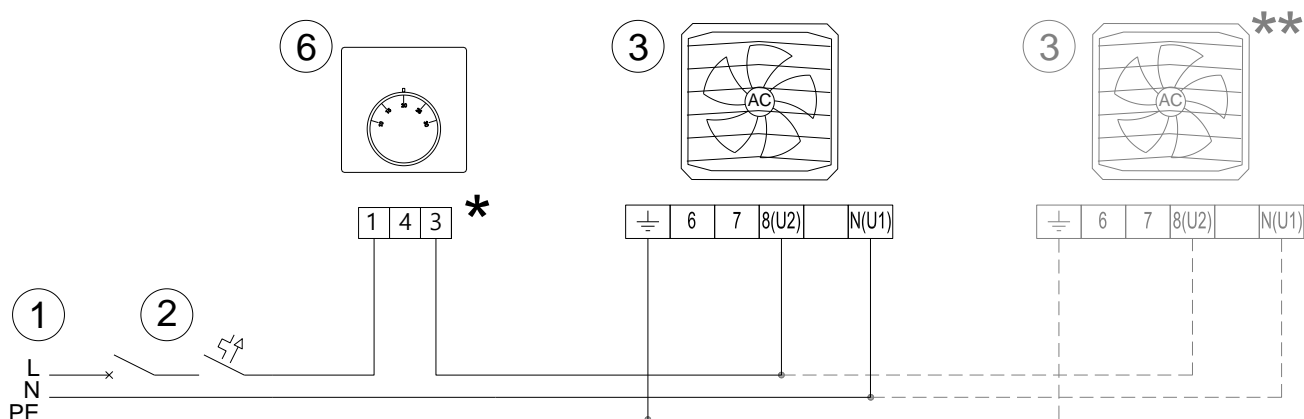
* Максимальное количество устройств, подключаемых к одному 3-скоростному настенному регулятору переменного тока:

4x Mini R2, Mini R3, Mini RD

2x R1, R2

1x R3, R4, RD

1.3 (PL) Podłączenie nagrzewnic i destryfikatorów AEROCK z silnikami AC do termostatu ściennego ON-OFF.
(EN) Connection of AEROCK unit heaters and destratifiers with AC motors to an ON-OFF wall-mounted thermostat.
(RU) Подключение воздухонагревателей и дестратификаторов AEROCK с двигателями переменного тока к настенному термостату ON-OFF.



(PL)
1 – Zasilanie 230V/50Hz | 2 – Wyłącznik główny, bezpieczniki | 3 – Wentylator z silnikiem AC | 6 – Termostat ścienny on/off

***Wyjście termostatu:**

- 3- tryb grzania (urządzenie włącza się gdy temperatura jest niższa niż zadana)
- 4 – tryb chłodzenia (urządzenie włącza się gdy temperatura jest wyższa niż zadana)

** Maksymalna ilość urządzeń podłączona do jednego termostatu ściennego on-off:

- 4x Mini R2, Mini R3, Mini RD
- 2x R1, R2
- 1x R3, R4, RD

(EN)
1 – Supply 230V/50Hz | 2 – Main switch, fuses | 3 – Fan with AC motor | 6 – Wall-mounted on-off thermostat

Thermostat output:

- 3- boiling mode (the unit switches on when the temperature is lower than the set temperature)
- 4 – cooling mode (the unit switches on when the temperature is higher than the set temperature)

* Maximum number of devices connected to one on-off wall-mounted thermostat:

- 4x Mini R2, Mini R3, Mini RD
- 2x R1, R2
- 1x R3, R4, RD

(RU)
1 – Блок питания 230 В/50 Гц | 2 – Главный выключатель, предохранители | 3 – Вентилятор с двигателем переменного тока
6 – Настенный термостат

Выход термостата:

- 3 – режим нагрева (прибор включается, когда температура ниже заданной)
- 4 – режим охлаждения (прибор включается, когда температура выше заданной)

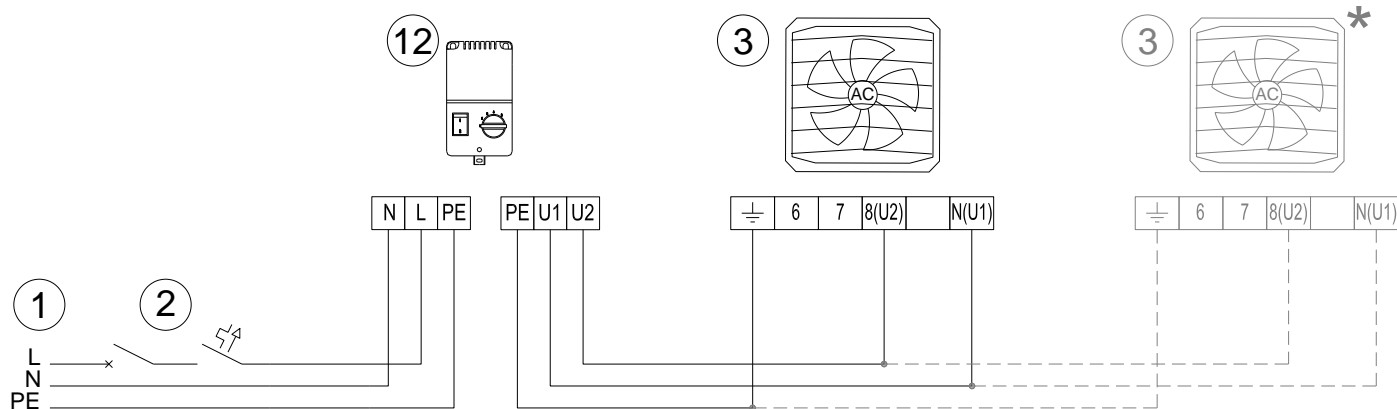
* Максимальное количество устройств, подключаемых к одному настенному термостату:

- 4x Mini R2, Mini R3, Mini RD
- 2x R1, R2
- 1x R3, R4, RD

1.4 (PL) Podłączenie nagrzewnic i destryfikatorów AEROCK z silnikami AC do sterownika ściennego transformatorowego ARW do wentylatora AC.

(EN) Connection of AEROCK unit heaters and destratifiers with AC motors to a wall-mounted ARW transformer controller for AC fan.

(RU) Подключение блочных нагревателей и дестратификаторов AEROCK с двигателями переменного тока к настенному трансформаторному контроллеру ARW для вентилятора переменного тока.



(PL)

1 – Zasilanie 230V/50Hz | **2** – Wyłącznik główny, bezpieczniki | **3** – Wentylator z silnikiem AC | **12** – Sterownik ścienny transformatorowy ARW do wentylatora AC

* Maksymalna ilość urządzeń podłączona do sterownika ściennego transformatorowego ARW do wentylatora AC:

4x Mini R2, Mini R3, Mini RD

2x R1, R2

1x R3, R4, RD

(EN)

1 – Supply 230V/50Hz | **2** – Main switch, fuses | **3** – Fan with AC motor | **12** – Wall-mounted ARW transformer controller for AC fan

* Maximum number of devices connected to one wall-mounted ARW transformer controller:

4x Mini R2, Mini R3, Mini RD

2x R1, R2

1x R3, R4, RD

(RU)

1 – Блок питания 230 В/50 Гц | **2** – Главный выключатель, предохранители | **3** – Вентилятор с двигателем переменного тока | **12** – Настенный трансформаторный контроллер ARW для вентилятора переменного тока

*Максимальное количество устройств, подключаемых к одному настенному контроллеру трансформатора ARW:

4x Mini R2, Mini R3, Mini RD

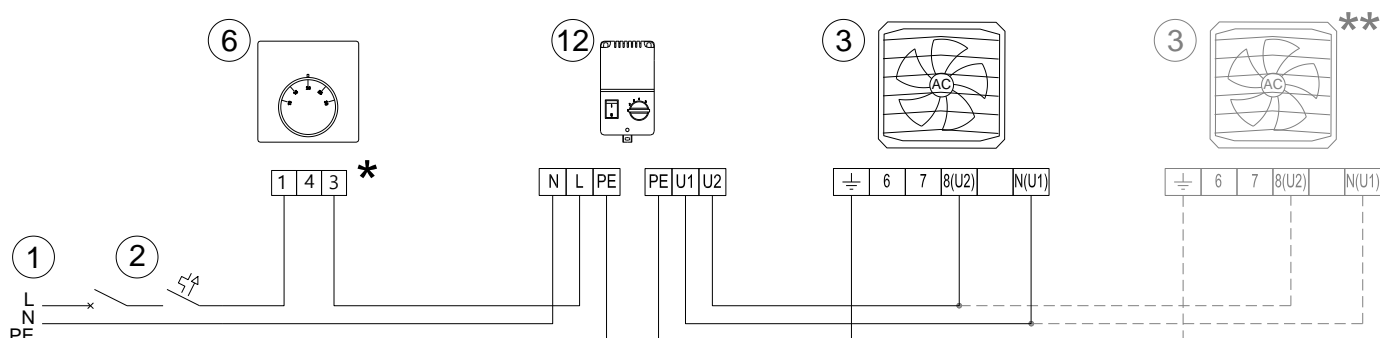
2x R1, R2

1x R3, R4, RD

1.5 (PL) Podłączenie nagrzewnic i destryfikatorów AEROCK z silnikami AC do termostatu naściennego ON-OFF i sterownika naściennego transformatorowego ARW do wentylatora AC.

(EN) Connection of AEROCK unit heaters and destratifiers with AC motors to an ON-OFF wall-mounted thermostat and a wall-mounted ARW transformer controller for AC fan.

(RU) Подключение блочных нагревателей и дестратификаторов AEROCK с двигателями переменного тока к настенному термостату ON-OFF и настенному трансформаторному контроллеру ARW для вентилятора переменного тока.



(PL)
1 – Zasilanie 230V/50Hz | **2** – Wyłącznik główny, bezpieczniki | **3** – Wentylator z silnikiem AC | **6** – Termostat naścienny on/off | **12** – Sterownik naścienny transformatorowy ARW do wentylatora AC

***Wyjście termostatu:**

- 3**– tryb grzewczy (urządzenie włącza się gdy temperatura jest niższa niż zadana)
- 4** – tryb chłodzenia (urządzenie włącza się gdy temperatura jest wyższa niż zadana)

****** Maksymalna ilość urządzeń podłączona do jednego termostatu naściennego on-off i sterownika naściennego transformatorowego ARW:

- 4x** Mini R2, Mini R3, Mini RD
- 2x** R1, R2
- 1x** R3, R4, RD

(EN)
1 – Supply 230V/50Hz | **2** – Main switch, fuses | **3** – Fan with AC motor | **6** – Wall-mounted on-off thermostat | **12** – Wall-mounted ARW transformer controller for AC fan

***Thermostat output:**

- 3**- boiling mode (the unit switches on when the temperature is lower than the set temperature)
- 4** – cooling mode (the unit switches on when the temperature is higher than the set temperature)

****** Maximum number of devices connected to one on-off wall-mounted thermostat and wall-mounted ARW transformer controller:

- 4x** Mini R2, Mini R3, Mini RD
- 2x** R1, R2
- 1x** R3, R4, RD

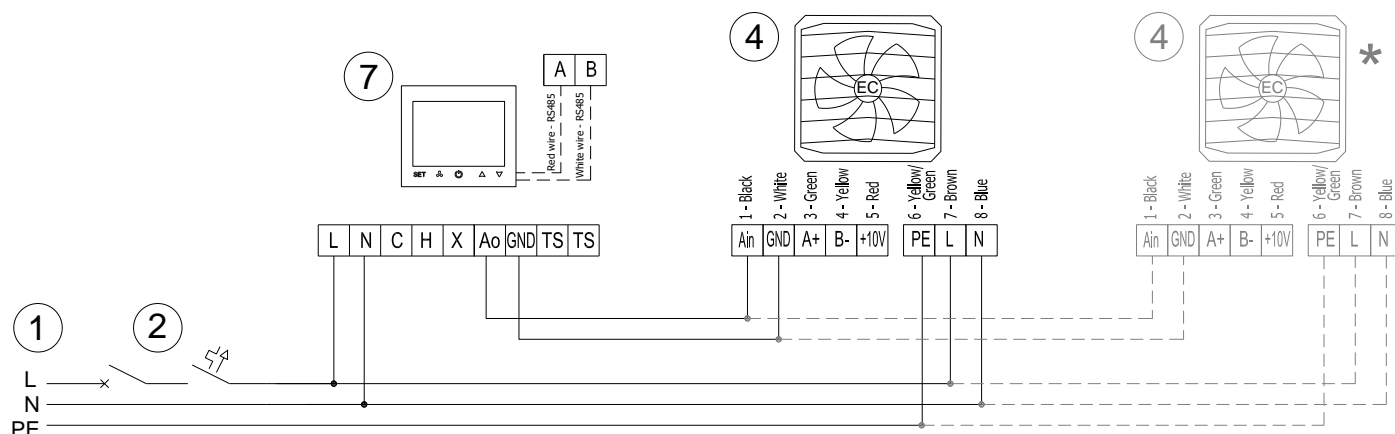
(RU)
1 – Блок питания 230 В/50 Гц | **2** – Главный выключатель, предохранители | **3** – Вентилятор с двигателем переменного тока
6 – Настенный термостат | **12** – Настенный трансформаторный контроллер ARW для вентилятора переменного тока

***Выход термостата:**

- 3** – режим нагрева (прибор включается, когда температура ниже заданной)
- 4** – режим охлаждения (прибор включается, когда температура выше заданной)

****** Максимальное количество устройств, подключенных к одному настенному термостату и настенному контроллеру трансформатора ARW:

- 4x** Mini R2, Mini R3, Mini RD
- 2x** R1, R2
- 1x** R3, R4, RD

2.1 (PL) Podłączenie nagrzewnic i destryfikatorów AEROCK z silnikami EC do sterownika ściennego EC (0-10V).**(EN) Connection of AEROCK heaters and destratifiers with EC motors to a wall-mounted EC controller (0-10V).****(RU) Подключение воздухонагревателей и дестратификаторов AEROCK с двигателями EC к настенному контроллеру EC (0-10V).****(PL)**

- 1 - Zasilanie 230V/50Hz
- 2 - Wyłącznik główny, bezpieczniki
- 4 - Wentylator z silnikiem EC
- 7 - Sterownik do wentylatora EC (0-10V)

* Maksymalna ilość urządzeń podłączona do jednego sterownika ściennego EC (0-10V):

10x Mini R2, Mini R3, Mini RD, R1, R2, R3, R4, RD**(EN)**

- 1 - Supply 230V/50Hz
- 2 - Main switch, fuses
- 4 - Fan with EC motor
- 7 - Wall-mounted controller for EC fan (0-10V)

* Maximum number of devices connected to one wall-mounted controller for EC fan (0-10V):

10x Mini R2, Mini R3, Mini RD, R1, R2, R3, R4, RD**(RU)**

- 1 - Блок питания 230 В/50 Гц
- 2 - Главный выключатель, предохранители
- 4 - Вентилятор с EC-мотором
- 7 - Контроллер для EC-вентилятора (0-10В)

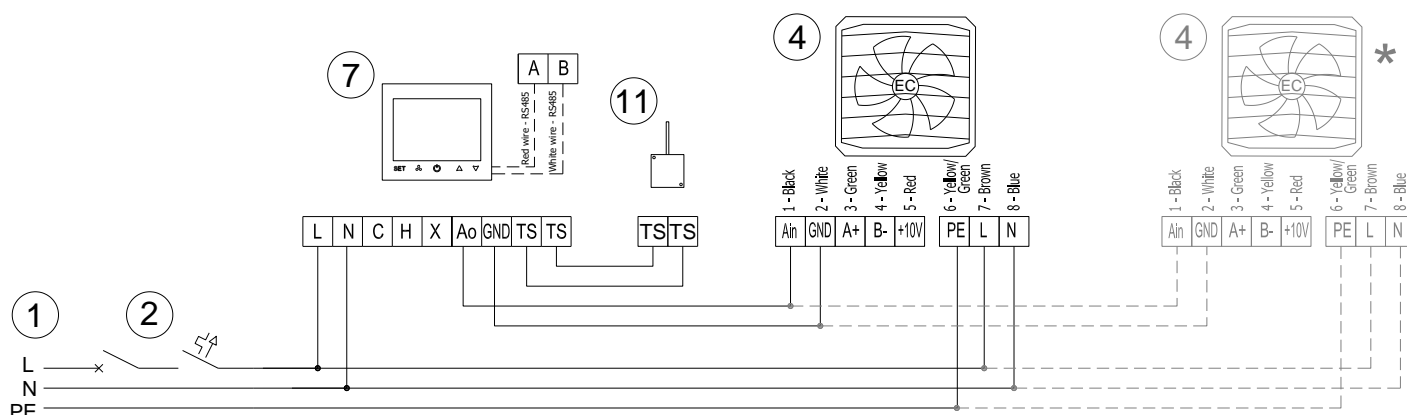
* Максимальное количество устройств, подключаемых к одному настенному контроллеру для вентилятора EC (0-10V):

10x Mini R2, Mini R3, Mini RD, R1, R2, R3, R4, RD

2.2 (PL) Podłączenie nagrzewnic i destratyfikatorów AEROCK z silnikami EC do sterownika ściennego EC (0-10V) i czujnika temperatury NTC.

(EN) Connection of AEROCK heaters and destratifiers with EC motors to a wall-mounted EC controller (0-10V) and an NTC temperature sensor.

(RU) Подключение воздухонагревателей и дестратификаторов AEROCK с двигателями ЕС к настенному контроллеру ЕС (0-10 В) и датчику температуры NTC.



(PL)

- 1 – Zasilanie 230V/50Hz
- 2 – Wyłącznik główny, bezpieczniki
- 4 – Wentylator z silnikiem EC
- 7 – Sterownik do wentylatora EC (0-10V)
- 11 – Czujnik temperatury NTC do sterownika EC (0-10V)

* Maksymalna ilość urządzeń podłączona do jednego sterownika ściennego EC (0-10V):
10x Mini R2, Mini R3, Mini RD, R1, R2, R3, R4, RD

(EN)

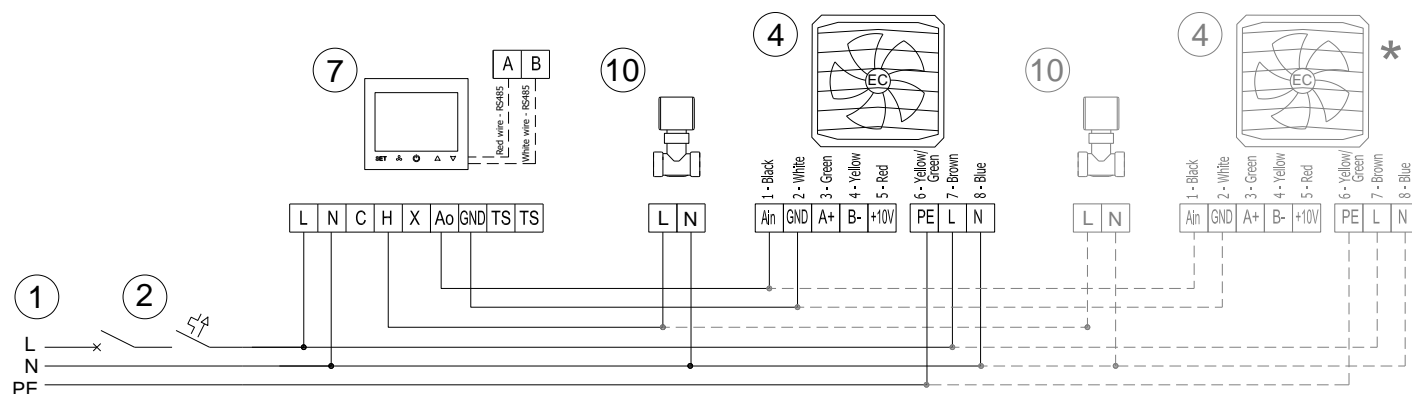
- 1 – Supply 230V/50Hz
- 2 – Main switch, fuses
- 4 – Fan with EC motor
- 7 – Wall-mounted controller for EC fan (0-10V)
- 11 – NTC temperature sensor for EC controller (0-10V)

* Maximum number of devices connected to one wall-mounted controller for EC fan (0-10V):
10x Mini R2, Mini R3, Mini RD, R1, R2, R3, R4, RD

(RU)

- 1 – Блок питания 230 В/50 Гц
- 2 – Главный выключатель, предохранители
- 4 – Вентилятор с ЕС-мотором
- 7 – Контроллер для ЕС-вентилятора (0-10В)
- 11 – Температурный датчик NTC для ЕС-контроллера (0-10В)

* Максимальное количество устройств, подключаемых к одному настенному контроллеру для вентилятора ЕС (0-10В):
10x Mini R2, Mini R3, Mini RD, R1, R2, R3, R4, RD

2.3 (PL) Podłączenie nagrzewnic AEROCK z silnikami EC do sterownika EC (0-10V) i zaworu z siłownikiem.**(EN) Connection of AEROCK heaters with EC motors to a wall-mounted EC controller (0-10V) and a two-way valve with actuator.****(RU) Подключение воздуонгревателей AEROCK с двигателями EC к контроллеру EC (0-10V) и клапану с приводом.****(PL)**

- 1 - Zasilanie 230V/50Hz
- 2 - Wyłącznik główny, bezpieczniki
- 4 - Wentylator z silnikiem EC
- 7 - Sterownik do wentylatora EC (0-10V)
- 10 - Zawór z siłownikiem 3/4"

* Maksymalna ilość urządzeń podłączona do jednego sterownika ściennego EC (0-10V):

10x Mini R2, Mini R3, Mini RD, R1, R2, R3, R4, RD

(EN)

- 1 - Supply 230V/50Hz
- 2 - Main switch, fuses
- 4 - Fan with EC motor
- 7 - Wall-mounted controller for EC fan (0-10V)
- 10 - Two-way valve with actuator 3/4"

* Maximum number of devices connected to one wall-mounted controller for EC fan (0-10V):

10x Mini R2, Mini R3, Mini RD, R1, R2, R3, R4, RD

(RU)

- 1 - Блок питания 230 В/50 Гц
- 2 - Главный выключатель, предохранители
- 4 - Вентилятор с ЕС-мотором
- 7 - Контроллер для ЕС-вентилятора (0-10В)
- 10 - Клапан с приводом 3/4"

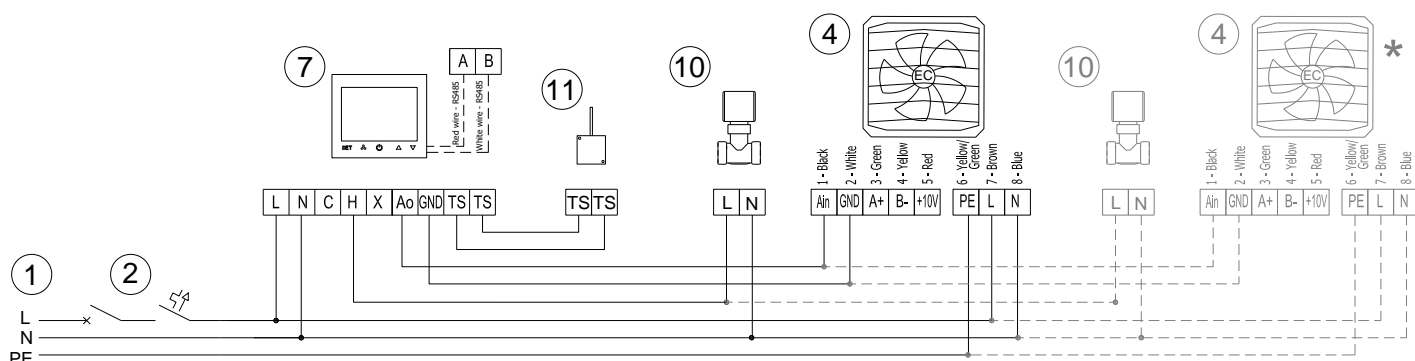
* Максимальное количество устройств, подключаемых к одному настенному контроллеру для вентилятора EC (0-10V):

10x Mini R2, Mini R3, Mini RD, R1, R2, R3, R4, RD

2.4 (PL) Podłączenie nagrzewnic AEROCK z silnikami EC do sterownika EC (0-10V) z czujnikiem temperatury NTC i zaworem z siłownikiem.

(EN) Connection of AEROCK unit heaters with EC motors to a wall-mounted EC controller (0-10V) with an NTC temperature sensor and a valve with actuator.

(RU) Подключение воздухонагревателей AEROCK с ЕС-моторами к ЕС-контроллеру (0-10 В) с датчиком температуры NTC и клапаном с приводом.



(PL)

- 1 – Zasilanie 230V/50Hz
- 2 – Wyłącznik główny, bezpieczniki
- 4 – Wentylator z silnikiem EC
- 7 – Sterownik do wentylatora EC (0-10V)
- 10 – Zawór z siłownikiem 3/4"
- 11 – Czujnik temperatury NTC do sterownika EC (0-10V)

* Maksymalna ilość urządzeń podłączona do jednego sterownika ściennego EC (0-10V):

10x Mini R2, Mini R3, Mini RD, R1, R2, R3, R4, RD

(EN)

- 1 – Supply 230V/50Hz
- 2 – Main switch, fuses
- 4 – Fan with EC motor
- 7 – Wall-mounted controller for EC fan (0-10V)
- 10 – Two-way valve with actuator 3/4"
- 11 – NTC temperature sensor for EC controller (0-10V)

* Maximum number of devices connected to one wall-mounted controller for EC fan (0-10V):

10x Mini R2, Mini R3, Mini RD, R1, R2, R3, R4, RD

(RU)

- 1 – Блок питания 230 В/50 Гц
- 2 – Главный выключатель, предохранители
- 4 – Вентилятор с ЕС-мотором
- 7 – Контроллер для ЕС-вентилятора (0-10В)
- 10 – Клапан с приводом 3/4"
- 11 – Датчик температуры NTC для ЕС-контроллера (0-10В)

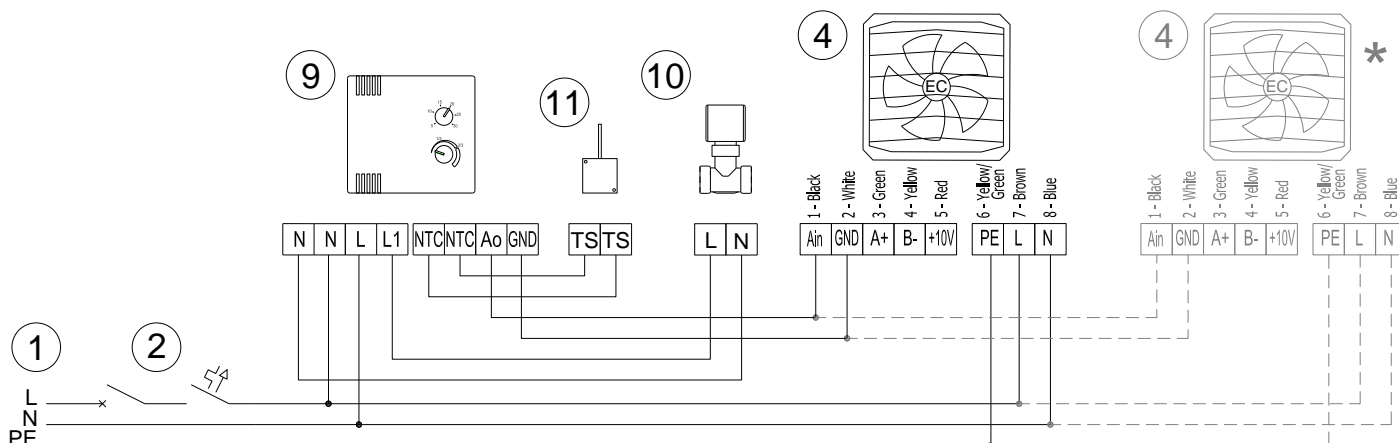
* Максимальное количество устройств, подключаемых к одному контроллеру ЕС:

10x Mini R2, Mini R3, Mini RD, R1, R2, R3, R4, RD

2.5 (PL) Podłączenie nagrzewnic AEROCK z silnikami EC do potencjometru z termostatem do wentylatora EC (0-10V), z zewnętrznym czujnikiem temperatury NTC i zaworem z siłownikiem.

(EN) Connection of AEROCK unit heaters with EC motors to a potentiometer with integrated thermostat for EC fan (0-10V) with an NTC temperature sensor and a valve with an actuator.

(RU) Подключение воздухонагревателей AEROCK с двигателями EC к потенциометру со встроенным термостатом для вентилятора EC (0-10 В) с датчиком температуры NTC и клапаном с приводом.



(PL)

- 1 – Zasilanie 230V/50Hz
- 2 – Wyłącznik główny, bezpieczniki
- 4 – Wentylator z silnikiem EC
- 9 – Potencjometr z termostatem do wentylatora EC (0-10V)
- 10 – Zawór z siłownikiem 3/4"
- 11 – Czujnik temperatury NTC do sterownika EC (0-10V)

* Maksymalna ilość urządzeń podłączona do jednego potencjometru z termostatem do wentylatora EC (0-10V):

10x Mini R2, Mini R3, Mini RD, R1, R2, R3, R4, RD

(EN)

- 1 – Supply 230V/50Hz
- 2 – Main switch, fuses
- 4 – Fan with EC motor
- 9 – Potentiometer with integrated thermostat for EC fan (0-10V)
- 10 – Two-way valve with actuator 3/4"
- 11 – NTC temperature sensor for EC controller (0-10V)

* Maximum number of devices connected to one potentiometer with integrated thermostat for EC fan (0-10V):

10x Mini R2, Mini R3, Mini RD, R1, R2, R3, R4, RD

(RU)

- 1 – Блок питания 230 В/50 Гц
- 2 – Главный выключатель, предохранители
- 4 – Вентилятор с EC-мотором
- 9 – Потенциометр со встроенным термостатом для EC-вентилятора (0-10В)
- 10 – Клапан с приводом 3/4"
- 11 – Датчик температуры NTC для EC-контроллера (0-10В)

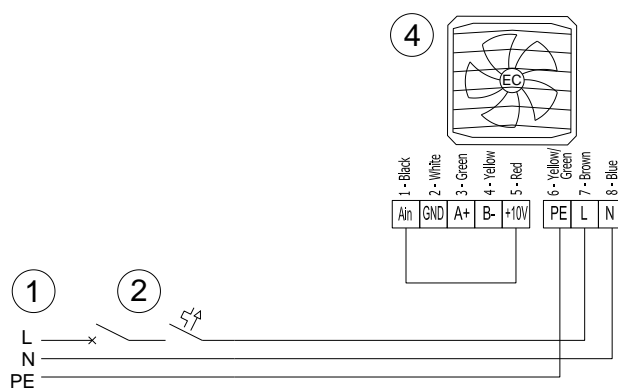
* Максимальное количество устройств, подключаемых к одному потенциометру со встроенным термостатом для EC-вентилятора (0-10V):

10x Mini R2, Mini R3, Mini RD, R1, R2, R3, R4, RD

2.6 (PL) Podłączenie nagrzewnic i destryfikatorów AEROCK z silnikami EC bez automatyki.

(EN) Connection of AEROCK unit heaters and destratifiers with EC motors without controllers.

(RU) Подключение воздухонагревателей и дестратификаторов AEROCK с двигателями EC без автоматики.



(PL)

- 1 - Zasilanie 230V/50Hz
- 2 - Wyłącznik główny, bezpieczniki
- 4 - Wentylator z silnikiem EC

(EN)

- 1 - Supply 230V/50Hz
- 2 - Main switch, fuses
- 4 - Fan with EC motor

(RU)

- 1 - Блок питания 230 В/50 Гц
- 2 - Главный выключатель, предохранители
- 4 - Вентилятор с ЕС-мотором

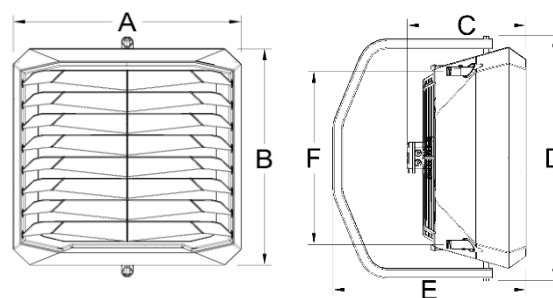
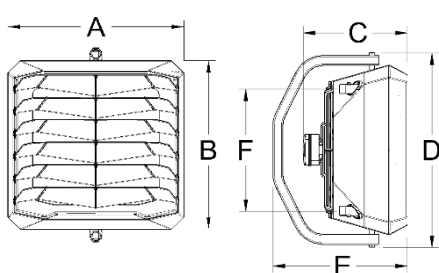
(PL) WYMIARY GŁÓWNE / (EN) MAIN DIMENSIONS / (RU) ОСНОВНЫЕ РАЗМЕРЫ

	MINI R2; MINI R3 [mm]	MINI RD [mm]
A	528	528
B	527	527
C*	AC	324
	EC	272
D	606	606
E	419	419
F	381	-

C* - Wariant silnika / Engine variant / Вариант двигателя

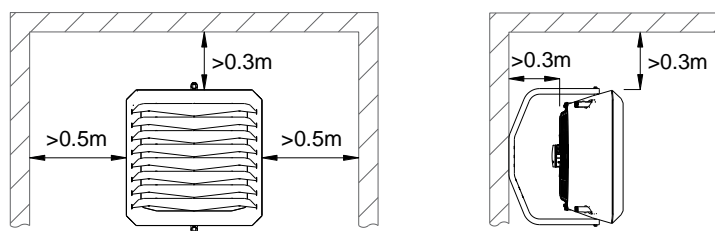
	R1; R2 [mm]	R3; R4 [mm]	RD [mm]
A	701	701	701
B	701	701	701
C*	AC	376	376
	EC	338	353
D	777	777	777
E	605	605	605
F	550	550	-

C* - Wariant silnika / Engine variant / Вариант двигателя

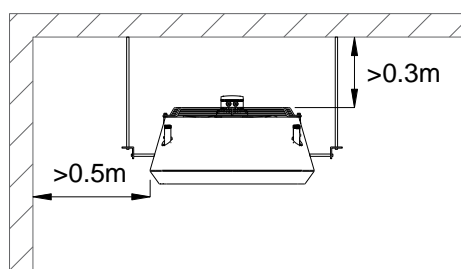
**(PL) MONTAŻ / (EN) INSTALLATION / (RU) МОНТАЖ**

(PL) Urządzenie należy zainstalować, zachowując minimalne odległości od przegród i stropów wskazanych na rysunkach. **(EN)** The unit must be installed maintaining the minimum distances from partitions and ceilings indicated on the drawing. **(RU)** Прибор должен быть установлен с соблюдением минимальных расстояний от перегородок и потолков, указанных на чертежах.

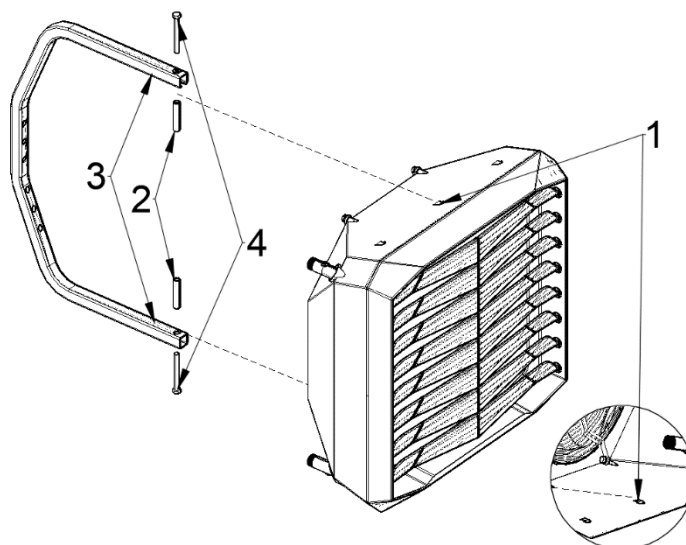
(PL) Minimalne odległości dla montażu pionowego. **(EN)** Minimum distances for vertical installation. **(RU)** Минимальные расстояния для вертикального монтажа:



(PL) Minimalne odległości dla montażu poziomego. **(EN)** Minimum distances for horizontal installation. **(RU)** Минимальные расстояния для горизонтального монтажа:



(PL) Montaż na konsoli (pozycje pionowa i pozioma). **(EN)** Console installation (vertical and horizontal positions).
(RU) Монтаж консоли (вертикальное и горизонтальное положение).

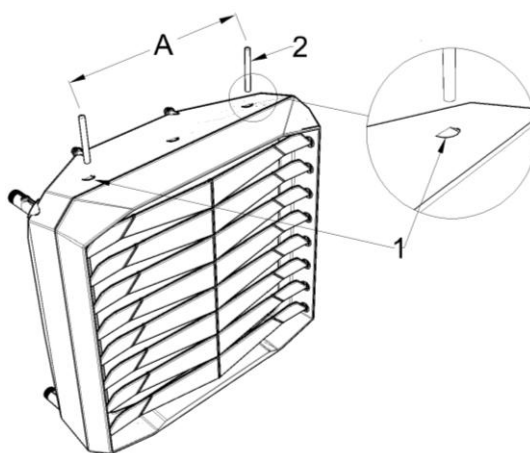


(PL) W celu przymocowania konsoli do urządzenia należy najpierw wywiercić dwa otwory, w górnej i dolnej części obudowy, w oznaczonych na rysunku punktach (1). Do wykonania otworów zaleca się użycie wiertła koronkowego o średnicy $\varnothing 16\text{mm}$. W trakcie wykonywania otworów należy zachować szczególną ostrożność aby nie przewiercić wymiennika. W miejsce wykonanych otworów należy wprowadzić tuleje (2), a następnie nasunąć konsolę (3). Konsola umożliwia na obrót urządzenie wokół miejsc łączących o kąt $-60^{\circ}\pm 0\pm 60^{\circ}$. Po ustaleniu oczekiwanej pozycji, konsolę należy przykręcić do urządzenia za pomocą dołączonych śrub M10 z podkładkami (4). Do przymocowania konsoli do ściany lub stropu należy użyć czterech śrub M10 o odpowiedniej długości.

(EN) To attach the console to the unit, first drill two holes, one in the top and one in the bottom of the housing, at the points marked in the drawing (1). To drill the holes, it is recommended to use a crown drill with a diameter of $\varnothing 16\text{mm}$. When drilling the holes, special care should be taken not to drill through the heat exchanger. The bushings (2) are inserted into the holes and the console (3) is pushed on. The console allows the unit to be rotated around the connecting points by an angle of $-60^{\circ}\pm 0\pm 60^{\circ}$. After fixing the expected position, the console should be screwed to the device using the supplied M10 screws with washers (4). To fix the console to the wall or ceiling, use four M10 screws of appropriate length.

(RU) Чтобы прикрепить консоль к агрегату, сначала просверлите два отверстия, сверху и снизу корпуса, в точках, отмеченных на рисунке (1). Для сверления отверстий рекомендуется использовать корончатое сверло диаметром $\varnothing 16\text{ мм}$. При сверлении отверстий следует обратить особое внимание на то, чтобы не просверлить теплообменник насквозь. Втулки (2) вставляются в отверстия, после чего надвигается консоль (3). Консоль позволяет поворачивать устройство вокруг соединительных точек на угол $-60^{\circ}\pm 0\pm 60^{\circ}$. После фиксации предполагаемого положения консоль следует прикрутить к устройству с помощью входящих в комплект винтов M10 с шайбами (4). Чтобы прикрепить консоль к стене или потолку, используйте четыре винта M10 соответствующей длины.

(PL) Montaż bez konsoli w pozycji pionowej. **(EN)** Vertical installation without console. **(RU)** Горизонтальная установка без консоли.



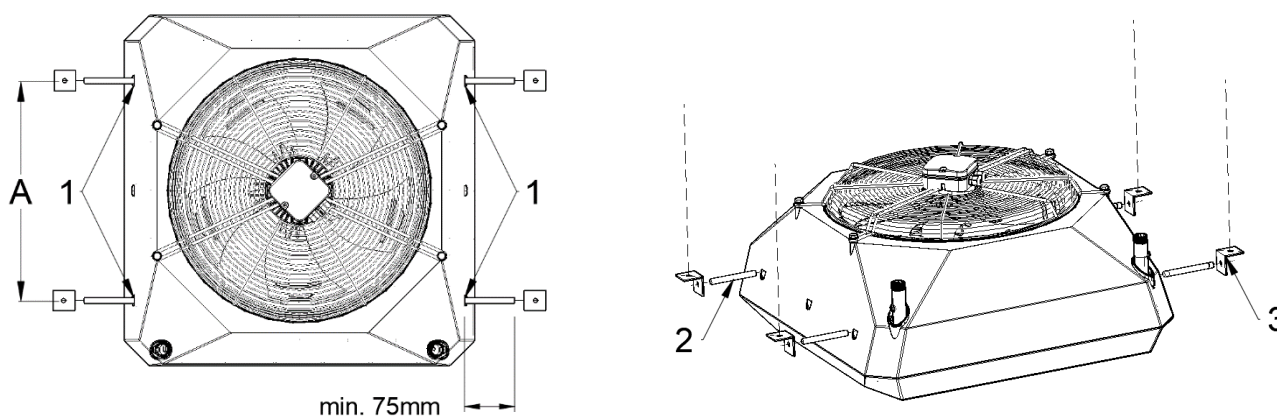
A = 320 mm dla/ for/ для Mini R2, Mini R3, Mini RD | A = 440 mm dla/ for/ для R1, R2, R3, R4, RD

(PL) Urządzenie może być zamontowane w pozycji pionowej pod stropem na dowolnej konstrukcji wsporczej, która zapewni stabilne i wolne od wibracji zamocowanie. W celu montażu urządzenia za pomocą szpilek montażowych należy najpierw wywiercić dwa otwory, w górnej części obudowy, w oznaczonych na rysunku punktach (1). Do wykonania otworów zaleca się użycie wiertła koronkowego o średnicy $\varnothing 16\text{mm}$. W trakcie wykonywania otworów należy zachować szczególną ostrożność by nie przewiercić wymiennika. Następnie, szpilki montażowe M10 (2) należy wkręcić w gwintowane otwory ramy wymiennika na głębokość ok. 15mm.

(EN) In order to mount the unit with mounting pins, two holes must first be drilled on the top of the housing, at the points marked in the drawing (1). To drill the holes, it is recommended to use a crown drill with a diameter of $\varnothing 16\text{ mm}$. When drilling the holes, take special care not to drill through the heat exchanger. Then, M10 mounting pins (2) should be screwed into the threaded holes of the heat exchanger frame to a depth of approx. 15mm.

(RU) Устройство можно установить вертикально под потолком на любой опорной конструкции, которая обеспечит стабильное и безвибрационное крепление. Чтобы установить устройство с помощью монтажных штифтов, сначала просверлите два отверстия в верхней части корпуса в точках, отмеченных на рисунке (1). Для сверления отверстий рекомендуется использовать корончатое сверло диаметром $\varnothing 16\text{ мм}$. При сверлении отверстий следите за тем, чтобы не просверлить теплообменник насквозь. Затем в резьбовые отверстия рамы теплообменника следует вкрутить монтажные штифты M10 (2) на глубину около 15 мм.

(PL) Montaż bez konsoli w pozycji poziomej (EN) Installation without console in horizontal position (RU) Монтаж без консоли в вертикальном положении



A = 320 mm dla/ for/ для Mini R2, Mini R3, Mini RD | A = 440 mm dla/ for/ для R1, R2, R3, R4, RD

(PL) Urządzenie może być zamontowane w pozycji poziomej pod stropem na dowolnej konstrukcji wsporczej, która zapewni pewne i wolne od wibracji zamocowanie. W celu montażu urządzenia za pomocą szpilek montażowych należy najpierw wywiercić cztery otwory, w górnej i dolnej części obudowy, w oznaczonych na rysunku punktach (1). Do wykonania otworów zaleca się użycie wiertła koronkowego o średnicy $\varnothing 16\text{mm}$. W trakcie wykonywania otworów należy zachować szczególną ostrożność by nie przewiercić wymiennika. Następnie, śruby montażowe M10 (2) należy wkręcić w gwintowane otwory ramy wymiennika na głębokość ok. 15mm. Po wkręceniu, śruby muszą wystawać min. 75mm poza obudowę. Wystające z urządzenia śruby, można połączyć ze szpilkami montażowymi np. przy użyciu gwintowanych kątowników (3).

(EN) The unit can be mounted horizontally under the ceiling on any support structure that will provide a secure and vibration-free fixing. To mount the unit with the mounting pins, first drill four holes, two in the upper part and two at the bottom part of the housing, at the points indicated in the drawing (1). To drill the holes it is recommended to use a crown drill with a diameter of $\varnothing 16\text{mm}$. When drilling the holes, special care must be taken not to drill through the heat exchanger. Then, the M10 mounting screws (2) should be screwed into the threaded holes of the heat exchanger frame to a depth of approx. 15mm. After screwing, the screws must protrude min. 75mm outside the casing. The screws protruding from the unit, can be connected to the mounting pins, e.g. using threaded angle brackets (3).

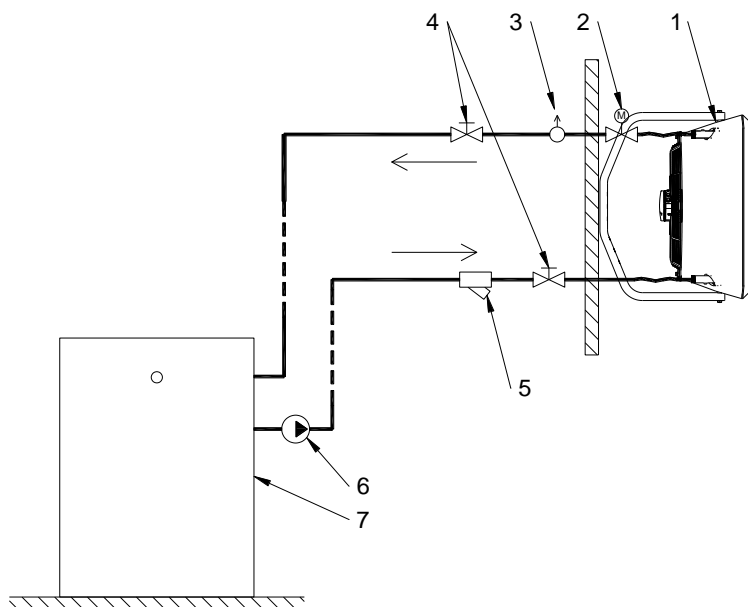
(RU) Устройство может быть установлено горизонтально под потолком на любой опорной конструкции, которая обеспечит надежное и безвибрационное крепление. Для монтажа устройства с помощью монтажных штифтов необходимо сначала просверлить четыре отверстия в верхней и нижней частях корпуса в точках, отмеченных на рисунке (1). Для сверления отверстий рекомендуется использовать корончатое сверло диаметром $\varnothing 16\text{ мм}$. При сверлении отверстий необходимо следить за тем, чтобы не просверлить теплообменник насквозь. Затем следует вкрутить крепежные винты M10 (2) в резьбовые отверстия рамы теплообменника на глубину около 15 мм. После завинчивания винты должны выступать за пределы корпуса на мин. 75 мм за пределы корпуса. Винты, выступающие из блока, можно соединить с монтажными штифтами, например, с помощью резьбовых угловых кронштейнов (3).

(PL) PODŁĄCZENIE DO INSTALACJI HYDRAULICZNEJ (EN) CONNECTION TO THE HYDRAULIC INSTALLATION (RU) ПОДКЛЮЧЕНИЕ К ВОДОПРОВОДНОЙ СИСТЕМЕ

(PL) Nagrzewnicę należy podłączyć według uproszczonego schematu hydraulicznego zamieszczonego poniżej. Przyłącza hydrauliczne powinny być wolne od naprężeń i obciążeń. Dopuszczalne ciśnienie dla sprawnego działania instalacji to 1,6 MPa.

(EN) The heater should be connected according to the simplified hydraulic diagram below. The hydraulic connections should be free from stress and strain. The permissible pressure for smooth operation of the system is 1.6 MPa.

(RU) Нагреватель следует подключать в соответствии с приведенной ниже упрощенной гидравлической схемой. Гидравлические соединения должны быть свободны от напряжений и деформаций. Допустимое давление для бесперебойной работы системы - 1,6 Мпа.



(PL) 1. Nagrzewnica; 2. Zawór z siłownikiem; 3. Zawór odpowietrzający; 4. Zawór odcinający; 5. Filtr; 6. Pompa obiegowa; 7. Kocioł

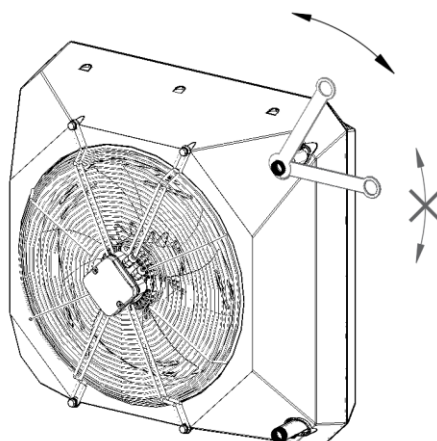
(EN) 1. Heater; 2. Valve with actuator; 3. Vent valve; 4. Shut-off valve; 5. Filter; 6. Circulation pump; 7. Boiler

(RU) 1. Воздухонагреватель; 2. Клапан с приводом; 3. Воздухоотводчик; 4. Запорный кран; 5. Фильтр; 6. Циркуляционный насос; 7. Котел

(PL) Rurki wymiennika ciepła oraz króćce wykonano z miedzi. Elementy miedziane nie powinny mieć bezpośredniego kontaktu z elementami wytworzonymi z innych metali, aby uniknąć tzw. korozji elektrochemicznej. Należy pamiętać, by w trakcie podłączania nagrzewnicy unieruchomić króćce przyłączeniowe. Przykładowy rysunek poniżej.

(EN) The heat exchanger tubes and connections are made of copper. Copper components should not come into direct contact with components made of other metals in order to avoid so-called electrochemical corrosion. Be sure to immobilise the spigots when connecting the heater. Example drawing below.

(RU) Трубки и соединения теплообменника изготовлены из меди. Медные детали не должны вступать в прямой контакт с деталями из других металлов, чтобы избежать так называемой электрохимической коррозии. При подключении нагревателя обязательно фиксируйте патрубки. Пример чертежа ниже:

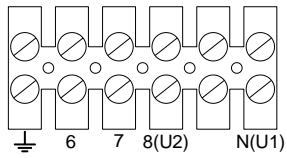
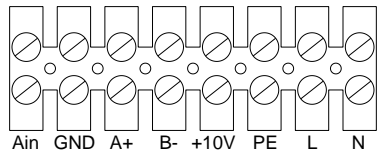


(PL) PODŁĄCZENIE DO INSTALACJI ELEKTRYCZNEJ (EN) CONNECTION TO THE ELECTRICAL INSTALLATION (RU) ПОДКЛЮЧЕНИЕ К ЭЛЕКТРИЧЕСКОЙ СИСТЕМЕ

(PL) Instalacja elektryczna powinna zostać wyposażona w stosowne zabezpieczenia umożliwiające odłączenie urządzenia od źródła zasilania oraz w zabezpieczenie różnicowo-prądowe. Zaleca się zastosowanie następujących zabezpieczeń nadprądowych: 1A dla Mini R2, Mini R3, Mini RD; 2A dla R1, R2; 4A dla R3, R4, RD. Przed pierwszym rozruchem urządzenia zalecane jest sprawdzenie podłączenia elektrycznego urządzenia wraz z automatyką.

(EN) The electrical installation should be equipped with adequate protection to disconnect the unit from the power supply and with residual current protection. The following overcurrent protections are recommended: 1A for Mini R2, Mini R3, Mini RD; 2A for R1, R2; 4A for R3, R4, RD. Before the first start-up of the unit, it is recommended to check the electrical connection of the unit including the automation.

(RU) Электрическая проводка должна быть оснащена соответствующими автоматическими выключателями, позволяющими отсоединить устройство от источника питания, а также защитой от дифференциального тока. Для защиты оборудования по току рекомендуем использовать защитные устройства со следующими параметрами: 1А для Mini R2, Mini R3, Mini RD; 2А для R1, R2; 4А для R3, R4, RD. Перед первым запуском устройства рекомендуется проверить электрические соединения устройства, включая автоматику.

(PL) Wersja silnika dla modeli (EN) Engine version for models / (RU) Версия двигателя для моделей: Mini R2, Mini R3, Mini RD R1, R2, R3, R4, RD	(PL) Minimalny zalecany przekrój przewodów zasilających (EN) Minimum recommended cross-section of supply cables (RU) Минимальное рекомендуемое сечение питающих кабелей:	(PL) Wygląd listwy zaciskowej (EN) Appearance of the terminal strip (RU) Внешний вид клеммной колодки:
AC	5 x 1,5 mm ²	
EC	Zasilanie/ Power supply/ электропитание: 3 x 1,5 mm ² Sterowanie/ Control/ управление: 0-10V DC: 2x0,75 mm ² LiYCY	

(PL) Listwa zaciskowa przystosowana jest do maksymalnej średnicy przewodów 2,5 mm². Urządzenia wyposażone w silniki EC o stopniu ochrony IP54 posiadają dodatkowy styk do sterowania 0-10 V DC. Przy montażu urządzenia w obiektach o wysokiej wilgotności powietrza wymaga się umieszczenia terminalu podłączeniowego w puszcze ochronnej zapewniającej odpowiedni poziom ochrony.

(EN) The terminal block is suitable for a maximum wire diameter of 2.5 mm². Units equipped with EC motors with protection level IP54 have an additional contact for 0-10 V DC control. When installing the unit in objects with high humidity, it is required to place the connection terminal in a protective box to ensure an adequate level of protection.

(RU) Клеммная колодка рассчитана на максимальный диаметр провода 2,5 мм². Агрегаты, оснащенные ЕС-двигателями со степенью защиты IP54, имеют дополнительный контакт для управления 0-10 В постоянного тока. При установке устройства на объектах с повышенной влажностью необходимо поместить соединительную клемму в защитную коробку, чтобы обеспечить надлежащий уровень защиты.

GWARANCJA

§ 1. Warunki gwarancji urządzeń AEROCK serii R

1. W ramach gwarancji klient ma prawo do wymiany urządzenia lub jego elementu na nowy produkt, wolny od wad, tylko wtedy gdy w okresie gwarancji producent stwierdzi, iż usunięcie wady nie jest możliwe.
2. Dowód zakupu wraz z prawidłowo wypełnioną kartą gwarancyjną stanowi dla użytkownika podstawę do wystąpienia o bezpłatne wykonanie naprawy gwarancyjnej.
3. Niniejsza gwarancja obejmuje wady materiałowe urządzenia uniemożliwiające jego użytkowanie zgodnie z przeznaczeniem. Gwarancja nie obejmuje prac instalacyjnych oraz eksploatacyjnych.
4. Okres gwarancji wynosi 36 miesięcy od daty dostarczenia urządzenia do Nabywcy, która widnieje na fakturze sprzedaży.
5. W celu wykonania naprawy gwarancyjnej użytkownik jest zobowiązany do dostarczenia reklamowanego urządzenia do producenta.
6. Gwarancja nie zostanie uznana w przypadku stwierdzenia powstania usterki w wyniku niezgodnego z dokumentacją techniczno-ruchową montażu, uruchomienia oraz eksploatacji urządzenia.
7. Urządzenia mogą być uruchamiane i serwisowane wyłącznie przez osoby przeszkolone w zakresie obsługi i eksploatacji urządzeń, posiadające odpowiednie uprawnienia. Wszelkie czynności związane z uruchomieniem, pracami serwisowymi i naprawczymi należy bezwzględnie odnotować w niniejszej Karcie Gwarancyjnej.
8. Warunkiem udzielenia gwarancji jest montaż i uruchomienie urządzenia zgodnie z dokumentacją techniczno-ruchową, wykonane nie później niż 12 miesięcy od daty zakupu.
9. Warunkiem utrzymania gwarancji przez pełny okres gwarancyjny jest wykonywanie czynności serwisowych wskazanych w DTR dla danego urządzenia w dziale „Konserwacja”. Usługi serwisowe związane z konserwacją urządzeń dokonywane są na zlecenie i koszt Użytkownika.
10. Świadczenie usługi gwarancyjnej nie przerywa ani nie zawieszają okresu gwarancji. Gwarancja na wymienione lub naprawione elementy urządzenia kończy się z upływem terminu gwarancji na urządzenie.
11. Decyzją AEROCK Sp. z o.o, na czas rozpatrywania gwarancji, Producent może dostarczyć urządzenie zastępcze. Na dostarczone urządzenie zastępcze wystawiana jest faktura, która zostanie skorygowana w przypadku pozytywnego rozpatrzenia reklamacji.
12. W przypadku stwierdzenia, że usterka wynika z powodu użytkowania urządzenia niezgodnie z wytycznymi Producenta lub reklamowane urządzenie okazało się w pełni sprawne – gwarancja nie zostanie uznana, a zgłaszający będzie musiał dokonać zapłaty za urządzenie zastępcze zgodnie z wystawioną fakturą.

§ 2. Ograniczenia gwarancji

1. W skład świadczeń gwarancyjnych nie wchodzi: montaż i instalacja urządzeń, prace konserwacyjne, usuwanie usterek spowodowanych brakiem wiedzy na temat obsługi urządzenia.
2. Gwarancją nie są objęte uszkodzenia mechaniczne oraz uszkodzenia części elektrycznych wynikające z nieodpowiedniego użytkowania, transportu, skoków napięcia lub innych przyczyn nie wynikających z wad produktu.
W związku z powyższym, gwarancja obejmuje jedynie wymianę części/komponentów zawierających wadę konstrukcyjną.
3. Gwarancja nie obowiązuje w przypadku wystąpienia niżej wymienionych usterek:
 - uszkodzenia lub zniszczenia produktu powstałe w rezultacie niewłaściwej eksploatacji, postępowania niezgodnego z zaleceniami normalnego użycia lub niezgodnego z dostarczoną z urządzeniem dokumentacją techniczną.
 - wady powstałe na skutek niezgodnego z zaleceniami w dokumentacji technicznej fizycznego lub elektrycznego oddziaływania, przegrzania lub wilgoci albo warunków środowiskowych, zamknięcia, korozji, utleniania, uszkodzenia lub wahań napięcia elektrycznego, pioruna, pożaru lub innej siły wyższej powodującej zniszczenia lub uszkodzenia produktu.

- wad powstałych na skutek montażu urządzeń niezgodnie z dokumentacją techniczną.
- mechaniczne uszkodzenia lub zniszczenia produktów i wywołane nimi wady.
- wady powstałe na skutek niewłaściwego transportowania lub zapakowania produktu przesyłanego do punktu sprzedaży. Klient ma obowiązek sprawdzenia towaru przy odbiorze. W razie stwierdzenia usterek klient jest zobowiązany poinformować o nich producenta oraz spisać protokół uszkodzeń u przewoźnika.
- wad powstałych na skutek normalnego zużycia materiałów wynikających z normalnej eksploatacji.
- wady powstałe w wyniku klęsk żywiołowych jak pożar, eksplozje oraz incydenty, które mogą spowodować uszkodzenie urządzeń mechanicznych, elektrycznych i zabezpieczających produktu.
- wady powstałe w wyniku nieodpowiedniej instalacji niedostosowanej do niskiej zewnętrznej temperatury otoczenia warunków pracy.

§ 3. Wyłączenia odpowiedzialności Producenta

AEROCK Sp. z o.o nie ponosi odpowiedzialności za:

1. Bieżące prace konserwacyjne, przeglądy serwisowe wynikające z DTR oraz programowanie urządzeń.
2. Szkody spowodowane postojami urządzeń w okresie oczekiwania na usługę gwarancyjną.
3. Wszelkie szkody w innym niż urządzenia majątku Klienta.

§ 4. Procedura reklamacyjna

1. Reklamacje objęte niniejszymi Warunkami Gwarancji użytkownik zgłasza bezpośrednio do Producenta.
2. Świadczenia wynikające z niniejszej gwarancji zostaną zrealizowane w ciągu 14 dni roboczych od daty zgłoszenia.
W wyjątkowych wypadkach termin ten może być wydłużony.
3. Użytkownik w ramach działań serwisowych zobowiązuje się:
 - Reklamowany towar klient odsyła na koszt AEROCK Sp. z o.o za pośrednictwem wskazanej firmy kurierskiej. Serwisant AEROCK Sp. z o.o jest zobowiązany do poinformowania klienta o nazwie przewoźnika
 - 4. W celu zgłoszenia usterki objętej niniejszą gwarancją niezbędne jest przesłanie na adres Producenta następujących dokumentów:
 - a. Prawidłowo wypełnionego formularza zgłoszenia reklamacyjnego.
 - b. Kopii wypełnionej Karty Gwarancyjnej.
 - c. Kopii protokołu pierwszego uruchomienia, przeglądu gwarancyjnego.
 - d. Kopii faktury zakupu.

WARUNKI GWARANCJI

Czas trwania gwarancji

Gwarancja udzielana jest na okres 36 miesięcy od daty dostarczenia urządzenia do Nabywcy. Warunkiem udzielenia gwarancji jest montaż i uruchomienie urządzenia zgodnie z dokumentacją techniczno-ruchową (dalej DTR), wykonane nie później niż 12 miesięcy od daty zakupu.

Jak rozpocząć procedurę reklamacyjną?

Procedurę reklamacyjną rozpoczynamy od zgłoszenia przez klienta reklamacji przez wypełnienie formularza reklamacyjnego na stronie www.aerock.eu wraz z dołączeniem wszystkich wymaganych dokumentów zgodnie z § 5 pkt. 4, opisanym w DTR.

W przypadku pytań prosimy o kontakt z działem serwisu AEROCK Sp. z o.o.

Kolejne etapy procedury reklamacyjnej

1. Dział Serwisu weryfikuje zgłoszenie, powiadamia klienta o przyjęciu zgłoszenia oraz nadaje mu numer. Serwisant AEROCK Sp. z o.o. przedstawia propozycję dalszego postępowania w sprawie może poprosić o odesłanie towaru do AEROCK Sp. z o.o.
2. Reklamowany towar klient odsyła na koszt AEROCK Sp. z o.o. za pośrednictwem wskazanej firmy kurierskiej. Serwisant AEROCK Sp. z o.o. jest zobowiązany do poinformowania klienta o nazwie przewoźnika.
3. Klient zobowiązany jest do odesłania towaru w oryginalnym opakowaniu lub gdy go nie posiada w opakowaniu zastępczym zapewniającym ochronę towaru przed uszkodzeniem w transporcie. Prosimy o dołączenie do przesyłki wymaganych dokumentów, ich brak lub nienależyte wypełnienie bez dokładnego opisu usterki, adresu zwrotnego i numeru telefonu do osoby kontaktowej utrudni rozpatrzenie reklamacji. Przesyłki zawierające protokoły reklamacyjne bez wypełnionych pól ułatwiających identyfikację nadawcy mogą zostać odrzucone w procesie serwisowym. Przy nadawaniu paczki w firmie kurierskiej prosimy o czytelne i dokładne wypełnienie listu przewozowego oraz zachowanie jego kopii.
4. Naprawa wraz z wymianą części zostanie wykonana bezpłatnie w przypadku, gdy przedstawiciel Autoryzowanego Serwisu AEROCK Sp. z o.o. stwierdzi, że uszkodzenie lub wadliwe działanie urządzenia powstało z winy urządzenia/producenta.
5. W przypadku bezzasadnej reklamacji klient zostanie obciążony kosztami transportu oraz kosztami manipulacyjnymi związanymi ze zdiagnozowaniem reklamowanego towaru.
6. W przypadku nieuznania reklamacji reklamowane Urządzenie zostanie zwrócone Klientowi.

Informacje o naprawach

e-mail: service@aerock.eu

KARTA GWARANCYJNA

AEROCK Seria R: MINI R2, MINI R3, R1, R2, R3, R4 oraz MINI RD, RD

AEROCK Sp. z o.o.
ul. Śremska 134B
63-100 Zbrudzewo

Nazwa urządzenia*

Model / Numer seryjny*

Miejsce instalacji	
Firma/Instytucja (pełna nazwa)*	
Ulica*	Nr budynku / Nr lokalu*
Kod pocztowy*	Miasto*
Data wykonania instalacji	Nazwa, adres i pieczętka firmy instalującej urządzenie*
Dodatkowe informacje	

*informacje obowiązkowe

WARRANTY

§ 1 Warranty conditions for R-series AEROCK units

- (1) Under the guarantee, the customer has the right to exchange the units or component thereof for a new product, free from defects only if the manufacturer determines during the guarantee period that it is not possible to rectify the defect.
- (2) The proof of purchase, together with the duly completed warranty card, provides the user with the basis for requesting a free-of-charge warranty repair.
- (3) This warranty covers material defects in the unit which make it unsuitable for its intended use. The warranty does not cover installation and operation work.
- (4) The warranty period is 36 months from the date of delivery to the Purchaser as shown on the sales invoice.
- (5) The user is obliged to deliver the claimed device to the manufacturer for warranty repair.
- (6) The warranty will not be honored if a defect is found to have arisen as a result of installation, commissioning or operation of the unit contrary to the technical and operating documentation.
- (7) The equipment may only be commissioned and serviced by persons who are trained in the operation and use of the equipment and who have the necessary authorisation. and operation of the equipment, holding the appropriate authorisations. All commissioning, servicing and repair work must be recorded in this Warranty Card.
- (8) Installation and commissioning of the unit in accordance with the technical and propulsory documentation, carried out no later than 12 months from the date of purchase, is a condition of the warranty.
- (9) The condition for maintaining the warranty for the full warranty period is to carry out the service activities indicated in the DTR for the unit under "Maintenance". Maintenance service of the equipment shall be performed at the request and expense of the User.
- (10) Provision of warranty service shall not interrupt or suspend the warranty period. The warranty for replaced or repaired components of the unit ends with the expiry of the warranty period for the unit.
- (11) By decision of AEROCK Sp. z o.o., for the duration of the warranty service, the Manufacturer may supply a replacement device. An invoice will be issued for the supplied replacement device, which will be corrected if the claim is accepted.
- (12) If it is found that the defect has arisen due to the device being used contrary to the Manufacturer's guidelines or the advertised device has turned out to be fully operational - the warranty will not be recognised and the applicant will have to pay for the replacement device in accordance with the invoice issued.

§ 2 Warranty limitations

- (1) The warranty does not cover assembly and installation of the equipment, maintenance work, troubleshooting due to lack of knowledge of how to operate the equipment.
- (2) The guarantee does not cover mechanical damage and damage to electrical parts resulting from improper use, transport, voltage spikes or other causes not attributable to product defects. Therefore, the warranty covers only the replacement of parts/components containing a design defect.
- (3) The guarantee does not apply in the event of the following defects:

- damage to or destruction of the product resulting from improper use, from not following the instructions for normal use or from not following the technical documentation supplied. not complying with the recommendations for normal use or not complying with the technical documentation supplied with the device.
- defects caused by physical or electrical influences contrary to the recommendations in the technical documentation, overheating or moisture or environmental conditions, wetting, corrosion, oxidation, damage or fluctuation of electrical voltage, lightning, fire or other force majeure causing damage or destruction to the product.
- defects caused by the installation of equipment not in conformity with the technical documentation.
- mechanical damage or destruction of the products and defects caused by them.
- defects caused by inappropriate transport or packaging of the product sent to the point of sale. The customer is obliged to check the goods upon receipt. If defects are found, the customer is obliged to inform the manufacturer of these defects and to draw up a damage report with the carrier.
- defects caused by normal wear and tear of materials resulting from normal use.
- defects caused by natural disasters such as fire, explosions and incidents that may damage the mechanical, electrical and safety equipment of the product.
- defects caused by inadequate installation unsuitable for the low external ambient temperature of the operating conditions.

§ 3 Manufacturer's exclusions of liability

AEROCK Sp. z o.o. is not responsible for:

- (1) On-going maintenance work, service inspections resulting from the DTR and programming of the equipment.
- (2) Damages caused by the standstill of the equipment during the waiting period for warranty service.
- (3) Any damage to the customer's property other than the units.

§ 4 Complaint procedure

- (1) Complaints covered by these Warranty Terms and Conditions shall be lodged by the user directly with the Manufacturer.
- (2) The services under this warranty will be provided within 14 working days from the date of notification. In exceptional cases, this period may be extended.
- (3) As part of the service activities, the user undertakes to: The customer sends back the claimed goods at the expense of AEROCK Sp. z o.o through the designated courier company. The serviceman of AEROCK Sp. z o.o is obliged to inform the customer of the name of the carrier.
- (4) In order to report a defect covered by this guarantee, it is necessary to send the following documents to the Manufacturer's address:
 - a. A correctly completed claim form.
 - b. A copy of the completed Warranty Card.
 - c. A copy of the initial commissioning, warranty inspection protocol.
 - d. Copy of the purchase invoice.

WARRANTY CONDITIONS

Duration of the guarantee

The warranty is granted for a period of 36 months from the date of delivery to the Purchaser. The warranty is conditional on the installation and commissioning of the unit in accordance with the operations and maintenance manual (hereinafter OMM), carried out no later than 12 months from the date of purchase.

How to start a complaint procedure?

The complaint procedure starts with the customer making a claim by filling in the complaint form at www.aerock.eu with all the required documents in accordance with § 5 para. 4, as described in the DTR.

If you have any questions, please contact the AEROCK Sp. z o.o. service department.

The next steps of the complaint procedure

1. The Service Department verifies the claim, notifies the customer of its acceptance and assigns a number to the claim. The AEROCK Sp. z o.o service technician makes a proposal on how to proceed in the case and may ask for the goods to be sent back to AEROCK Sp. z o.o.
2. The customer sends back the goods under complaint at the expense of AEROCK Sp. z o.o via the designated courier company. The serviceman of AEROCK Sp. z o.o is obliged to inform the customer of the name of the carrier.
3. The customer is obliged to send the goods back in the original packaging or, if he does not have it, in a substitute packaging ensuring protection of the goods from damage in transit. Please attach the required documents to the parcel, their absence or inadequate completion without a precise description of the defect, return address and telephone number of the contact person will make it difficult to consider the complaint. Parcels containing complaint protocols without filled-in fields facilitating the identification of the sender may be rejected in the service process. When sending a parcel with a courier company, please fill in the consignment note legibly and accurately and keep a copy of it.
4. Repair, including replacement of parts, will be carried out free of charge if a representative of the Authorised Service Centre of AEROCK Sp. z o.o. ascertains that the damage or malfunction of the unit is due to the fault of the unit/manufacture.
5. In the event of an unfounded complaint, the customer will be charged transport and handling costs associated with the diagnosis of the goods complained of.
6. If the complaint is not accepted, the advertised Device will be returned to the Customer.

Information about repairs

e-mail: service@erock.eu

WARRANTY CARD

AEROCK R SERIES: MINI R2, MINI R3, R1, R2, R3, R4 and MINI RD, RD

AEROCK Sp. z o.o.
ul. Śremska 134B
63-100 Zbrudzewo

Name of unit*

Model / serial number*

Place of installation*	
Company / Institution*	
Street*	Building no. / Premises no.*
Postal code*	City*
Date of installation*	Name, address and stamp of company installing the equipment*
Additional information	

*Mandatory information

ГАРАНТИЯ

§ 1. Условия гарантии на устройства серии AEROCK R

1. По гарантии покупатель имеет право заменить устройство или его элемент на новое изделие, не имеющее дефектов, только в том случае, если в течение гарантийного срока производитель обнаружит, что устранить дефект невозможно..
2. Доказательство покупки вместе с правильно заполненным гарантийным талоном является основанием для подачи пользователем претензии на бесплатный гарантийный ремонт.
3. Данная гарантия распространяется на материальные дефекты устройства, препятствующие его правильному использованию. Гарантия не распространяется на монтажные и эксплуатационные работы..
4. Гарантийный срок составляет 36 месяцев с даты доставки устройства Покупателю, указанной в счете-фактуре.
5. Для выполнения гарантийного ремонта пользователь обязан доставить рекламируемое устройство производителю.
6. Гарантия не признается, если в результате монтажа, ввода в эксплуатацию и эксплуатации устройства обнаружен дефект, не соответствующий технической и эксплуатационной документации.
7. Устройства могут запускаться и обслуживаться только лицами, обученными их эксплуатации при наличии соответствующих разрешений. Все действия, связанные с вводом в эксплуатацию, обслуживанием и ремонтом, должны быть записаны в настоящем гарантийном талоне.
8. Условием предоставления гарантии является монтаж и пуско-наладка устройства в соответствии с технической и эксплуатационной документацией, осуществленная не позднее 12 месяцев со дня покупки.
9. Условием сохранения гарантии в течение всего гарантийного срока является выполнение сервисных мероприятий, указанных в инструкции к данному устройству в разделе «Техническое обслуживание». Сопутствующие сервисные услуги связанные с обслуживанием устройства, выполняются по желанию и за счет Пользователя.
10. Оказание гарантийного обслуживания не прерывает и не приостанавливает гарантийный срок. Гарантия на замененные или отремонтированные компоненты устройства заканчивается по истечении гарантийного срока на устройство.
11. По решению AEROCK Sp. z o.o., в течение гарантийного срока Производитель может предоставить замену устройства. На поставленное на замену устройство выставляется счет, который будет аннулирован в случае принятия рекламации.
12. Если будет установлено, что дефект возник в результате использования устройства вопреки рекомендациям Производителя или устройство, на которое подана рекламация, оказалось полностью работоспособным, гарантия не будет признана и сообщившая сторона должна будет оплатить замену устройства в соответствии с выставленным счетом.

§ 2. Гарантийные ограничения

1. В гарантию не входят: сборка и установка устройства, работы по техническому обслуживанию, устранение неисправностей, вызванных незнанием правил эксплуатации устройства.
2. Гарантия не распространяется на механические повреждения или повреждения электрических частей, возникшие в результате неправильного использования, транспортировки, скачков напряжения или других причин, не связанных с дефектами продукции. Таким образом, гарантия распространяется только на замену деталей/компонентов, содержащих конструктивный дефект.
3. Гарантия не распространяется на следующие неисправности:
 - повреждение или уничтожение продукта в результате неправильного использования или использования не в соответствии с технической документацией, поставляемой с устройством.

- дефекты, возникшие в результате физического или электрического воздействия, не соответствующего рекомендациям технической документации, перегрева или влаги, или условий окружающей среды, намокания, коррозии, окисления, повреждения или колебаний электрического напряжения, молнии, пожара или других форс-мажорных обстоятельств, вызвавших разрушение или повреждение изделия.
- дефекты, возникшие в результате неправильного монтажа устройств, с нарушением рекомендаций технической документации.
- механическое повреждение или разрушение продукции и вызванные ими дефекты.
- дефекты, возникшие в результате неправильной транспортировки или упаковки товара. Покупатель обязан проверить товар при получении. При обнаружении дефектов клиент обязан сообщить об этом производителю и подготовить отчет о повреждениях у перевозчика.
- дефекты, возникающие в результате нормального износа материалов в результате нормального использования.
- дефекты, возникшие в результате стихийных бедствий, таких как пожар, взрывы и инциденты, которые могут повредить механические, электрические и защитные компоненты продукта.
- дефекты, возникшие в результате неправильной установки, не адаптированные к низкой внешней температуре окружающей среды и условиям эксплуатации.

§ 3. Исключения ответственности производителя

AEROCK Sp. z o.o не несет ответственности за:

1. Текущие работы по техническому обслуживанию, последующие сервисные проверки, работы по программированию устройства.
2. Повреждения, вызванные остановкой оборудования во время ожидания гарантийного обслуживания.
3. Любой ущерб имуществу Заказчика, кроме оборудования.

§ 4. Процедура подачи рекламация

1. Рекламации, описываемые настоящими Условиями гарантии, должны быть сообщены пользователем непосредственно Производителю.
2. Гарантийный ответ будет предоставлен в течение 14 рабочих дней с даты уведомления. В исключительных случаях этот срок может быть продлен.
3. Пользователь в рамках сервисных мероприятий обязуется:
 - a. Предъявление оригинала гарантийного талона и счет-фактуры, документирующей приобретение устройства.
 - b. Обеспечить возможность начала работ сразу после прибытия представителя сервисного центра (если необходимо выполнить сервисное обслуживание).
 - c. Обеспечение безопасности работ при оказании услуг.
4. Для сообщения о неисправности, покрываемой настоящей гарантией, необходимо отправить на адрес производителя следующие документ:
 - a. Правильно заполненная форма подачи рекламации.
 - b. Копия заполненного гарантийного талона.
 - c. Копия счет-фактуры.

УСЛОВИЯ ГАРАНТИИ

Срок гарантии

Гарантия предоставляется сроком на 36 месяцев с момента доставки устройства Покупателю. Условием предоставления гарантии является монтаж и пуско-наладка устройства в соответствии с технической и эксплуатационной документацией, произведенные не позднее 12 месяцев со дня покупки.

Как начать процедуру подачи рекламации?

Клиент подает рекламацию, заполнив форму рекламации на www.aerock.eu с приложением всех необходимых документов в соответствии с § 4.4, описанным в данной технической документации.

Если у вас есть какие-либо вопросы, пожалуйста, свяжитесь с отделом обслуживания AEROCK Sp. z o.o.

Последующие этапы рассмотрения рекламации

1. Отдел обслуживания проверяет заявку, уведомляет клиента о получении заявки и присваивает ей номер. Мастер по ремонту AEROCK Sp. z o.o. вносит предложение о дальнейшем разбирательстве по делу, может попросить о возврате товара AEROCK Sp. z o.o.
2. Покупатель возвращает рекламируемый товар через указанную курьерскую компанию. Мастер по обслуживанию AEROCK Sp. z o.o. обязан сообщить клиенту наименование перевозчика.
3. Покупатель обязан вернуть товар в оригинальной упаковке или, при ее отсутствии, в заменяющей упаковке, которая защитит товар от повреждений при транспортировке. Просим приложить к отправлению необходимые документы. Отсутствие или неправильное заполнение документов, без подробного описания дефекта, обратного адреса и номера телефона контактного лица затруднит рассмотрение рекламации. Отправления, содержащие рекламационные протоколы без заполненных полей, позволяющих идентифицировать отправителя, могут быть отклонены в процессе обслуживания. Отправляя посылку в курьерскую компанию, пожалуйста, разборчиво и аккуратно заполняйте накладную и сохраняйте ее копию.
4. Ремонт и замена деталей будут выполнены бесплатно, если представитель авторизованного сервиса AEROCK Sp. z o.o. определяет, что повреждение или неисправность устройства возникли по вине устройства/производителя.
5. В случае необоснованной рекламации с клиента будут взиматься транспортные и расходы, связанные с диагностикой рекламируемого товара.
6. В случае если рекламация не будет принята, рекламируемое Устройство будет возвращено Покупателю.

e-mail: service@erock.eu

ГАРАНТИЙНЫЙ ТАЛОН

Устройства AEROCK MINI R2, MINI R3, R1, R2, R3, R4 и MINI RD, RD



AEROCK Sp. z o.o.
ul. Śremska 134B
63-100 Zbrudzewo

Название устройства*

Модель / Серийный номер*

Место установки	
Компания/заказчик (полное наименование)*	
Улица*	Номер дома*
Почтовый индекс*	Город*
Дата монтажа	Название, адрес и печать монтажной организации*
Дополнительная информация	

*обязательная информация

PRZEGLĄDY I KONSERWACJE / INSPECTIONS AND MAINTENANCE / ПРОВЕРКИ И ТЕХНИЧЕСКОЕ ОБСЛУЖИВАНИЕ			
Data / Date / Дата	Urządzenie / Unit / Устройство	Wykonawca / Made by / Подрядчик Nazwa firmy / Company name / Компания	Opis czynności serwisowych / Description of maintenance activities / Описание операций технического обслуживания